



**TRANSFORMATEUR 2000 KVA 20-15KV/410 V**

**ÉCOCONCEPTION**

ORGANISATION AVEC  
SYSTÈME QUALITÉ  
CERTIFIÉ PAR DNV GL  
= ISO 9001 =

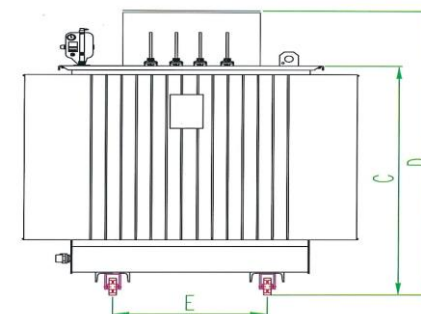
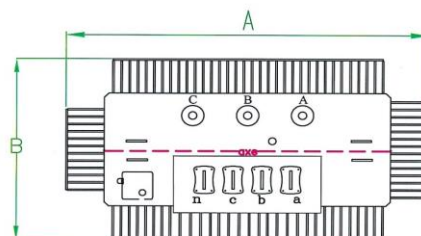
Caractéristiques électriques	
Tension d'isolement Primaire	24 KV
Tension Primaire 1	20KV +/-2,5%
Tension Primaire 2	15KV +/-3,33%
Intensité Primaire 1	57,74 A
Intensité Primaire 2	76,98 A
Tension d'isolement Secondaire	1,1 KV
Tension Secondaire	410 V
Intensité Secondaire	2816,43 A
Couplage	Dyn11
Tension de court circuit (UCC)	6%
Fréquence	50 Hz

Pertes suivant 50588-1 - (UE) N°548/2014	
Pertes à vide	Pertes en charge
A0 1667,50 W	BK 19800 W

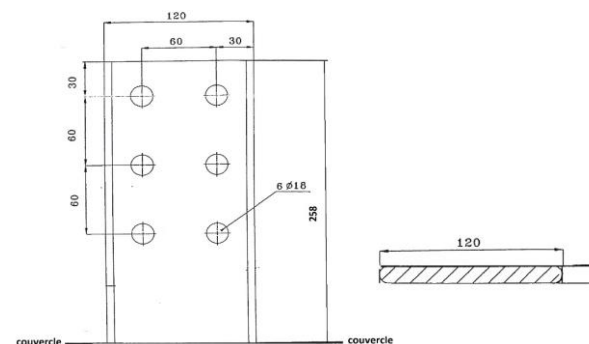
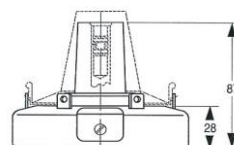
Caractéristiques générales	
Étanche à remplissage total	
Refroidissement naturel type ONAN	
Température ambiante maxi 40°C (suivant CEI 60076-2)	
Teinte Finale	RAL 7033

Équipements inclus	
Capot basse tension IP21	
Verrouillage HTA sans serrure	
Relais de protection DMCR ou DGPT2	
Vanne de vidange type MAIER	
Galets de roulements orientables	
Anneaux de levage	
Bornes de mise à la terre	
Plaque signalétique aluminium	

Accessoires en option	
Serrure ELP1	
Doigt de gant supplémentaire	
Thermomètre à cadran avec ou sans contact	
Capot basse tension IP54	
Plots anti vibratoire	
Bac de rétention	



Dimensions et poids transfo	
Longueur ( A )	2160 mm
Largeur ( B )	1090 mm
Hauteur couvercle avec galets ( C )	1770 mm
Hauteur totale avec galets ( D )	2350 mm
Entraxe galets ( E )	820 mm
Masse huile	1400 kg
Masse totale	5350 kg



Raccordement haute tension	
Traversées embrochables PF 250A 24 KV	
Entraxe	270 mm
liaison maxi 95 <sup>2</sup>	

Raccordement basse tension	
Traversées passe barres 3150A	
Entraxe	180 mm