



Caractéristiques électriques	
Tension d'isolement HT	24 KV
Tension à vide	20KV
Intensité	57,73 A
Tension d'isolement BT	1,1 KV
Tension à vide	410 V
Intensité	2816,42 A
Couplage	Dyn11
Tension de court circuit (UCC)	6%
Fréquence	50Hz

Pertes suivant 50588-1 - (UE) N°548/2014			
Pertes à vide		Pertes en charge	
A0	1450 W	BK	18000 W

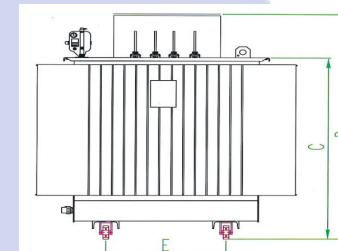
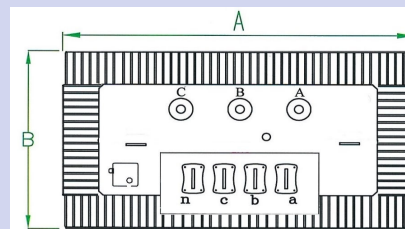
Caractéristiques générales	
Étanche à remplissage total	
Refroidissement naturel type ONAN	
Température ambiante maxi 40°C (suivant CEI 60076-2)	
Teinte Finale C3M	RAL 7033

Équipements inclus	
Capot basse tension IP21	
Verrouillage HTA sans serrure	
Relais de protection DMCR ou DGPT2	
Vanne de vidange type MAIER	
Galets de roulements orientables	
Anneaux de levage	
Bornes de mise à la terre	
Plaque signalétique aluminium	

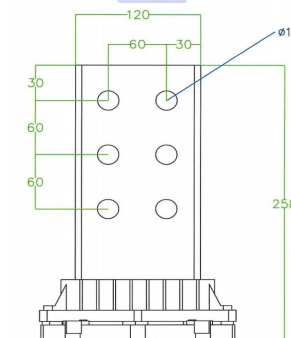
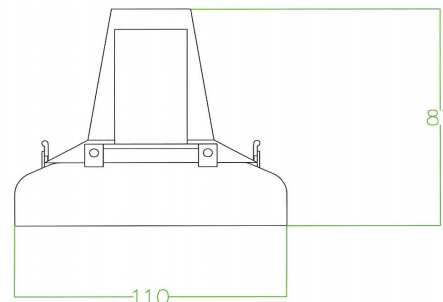
Accessoires en option	
Serrure ELP1	
Doigt de gant supplémentaire	
Thermomètre à cadran avec ou sans contact	
Plots anti vibratoire	
Capot basse tension IP54	
Bac de rétention	

TRANSFORMATEUR 2000 KVA 20 KV/410 V

ÉCOCONCEPTION - FL

 ORGANISATION AVEC
 SYSTÈME QUALITÉ
 CERTIFIÉ PAR DNV GL
 = ISO 9001 =


Dimensions et poids transfo		
Longueur (A)		1870 mm
Largeur (B)		1150 mm
Hauteur couvercle avec galets (C)		1670 mm
Hauteur totale avec galets (D)		2250 mm
Entraxe galets (E)		820 mm
Masse huile		900 kg
Masse Totale		4250 kg



Raccordement haute tension		
Traversées embrochables PF 250A 24 KV		
Entraxe		270 mm
liaison maxi 95 ²		

Raccordement basse tension		
Traversées passe barres 3150A		
Entraxe		180 mm

RENDEMENT ET CHUTE DE TENSION					
		25%	50%	75%	100%
Cos Phi 0,8	Rendement	99,42	99,41	99,27	99,1
	Chute de tension	1,02	2,04	3,07	4,1
cos Phi 1	Rendement	99,54	99,53	99,41	99,28
	Chute de tension	0,16	0,32	0,49	0,65