



Caractéristiques électriques	
Tension d'isolement HT	24 KV
Tension à vide	20KV
Intensité	11,54 A
Tension d'isolement BT	1,1 KV
Tension à vide	410 V
Intensité	563,28 A
Couplage	Dyn11
Tension de court circuit (UCC)	4%
Fréquence	50Hz

Pertes suivant 50588-1 - (UE) N°548/2014	
Pertes à vide	Pertes en charge
A0 430 W	CK 4600 W

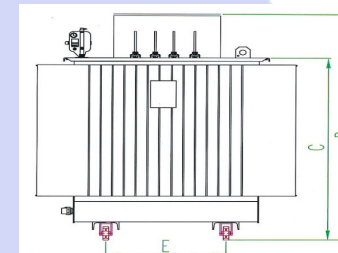
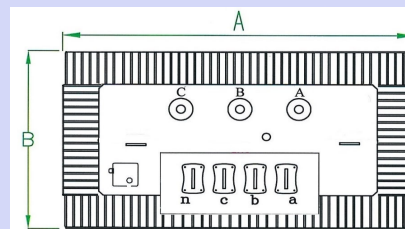
Caractéristiques générales	
Étanche à remplissage total	
Refroidissement naturel type ONAN	
Température ambiante maxi 40°C (suivant CEI 60076-2)	
Teinte Finale C3M	RAL 7033

Équipements inclus	
Capot basse tension IP21	
Verrouillage HTA sans serrure	
Relais de protection DMCR ou DGPT2	
Vanne de vidange type MAIER	
Galets de roulements orientables	
Anneaux de levage	
Bornes de mise à la terre	
Plaque signalétique aluminium	

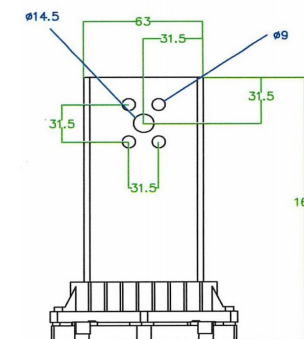
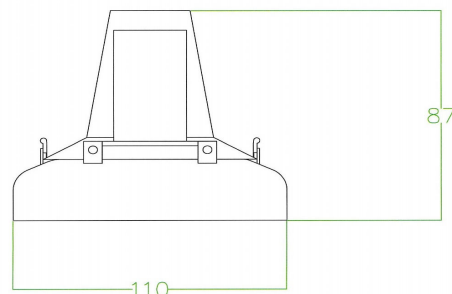
Accessoires en option	
Serrure ELP1	
Doigt de gant supplémentaire	
Thermomètre à cadran avec ou sans contact	
Plots anti vibratoire	
Capot basse tension IP54	
Bac de rétention	

TRANSFORMATEUR 400 KVA 20KV/410V

ÉCOCONCEPTION - FL

 ORGANISATION AVEC
 SYSTÈME QUALITÉ
 CERTIFIÉ PAR DNV GL
 = ISO 9001 =


Dimensions et poids transfo	
Longueur (A)	1340 mm
Largeur (B)	860 mm
Hauteur couvercle avec galets (C)	1170 mm
Hauteur totale avec galets (D)	1500 mm
Entraxe galets (E)	670 mm
Masse huile	360 kg
Masse totale	1470 kg



Raccordement haute tension	
Traversées embrochables PF 250A 24 KV	
Entraxe	270 mm
liaison maxi 95 ²	

Raccordement basse tension	
Traversées passe barres 1250A	
Entraxe	142 mm

RENDEMENT ET CHUTE DE TENSION					
		25%	50%	75%	100%
Cos Phi 0,8	Rendement	99,07	99,06	98,84	98,57
	Chute de tension	0,83	1,65	2,48	3,32
cos Phi 1	Rendement	99,26	99,25	99,07	98,85
	Chute de tension	0,26	0,51	0,77	1,03